



- ▶ Kompaktes Gehäuse
- ▶ Einbaulage beliebig
- ▶ Anschlussleitung 5m

- ▶ Compact housing
- ▶ Any installation position
- ▶ Cable 5m

Anfahrrichtung



Horizontal und vertikal

Approach direction



Horizontal and vertical

Schaltelemente

- 11** Schleichschaltelement
1 \bar{O} + 1 S
- 02** Schleichschaltelement
2 \bar{O}
- 12** Schleichschaltelement
2 \bar{O} + 1 S
- 03** Schleichschaltelement
3 \bar{O}

Switching elements

- 11** Slow-action switching element
1 NC + 1 NO
- 02** Slow-action switching element
2 NC
- 12** Slow-action switching element
2 NC + 1 NO
- 03** Slow-action switching element
3 NC

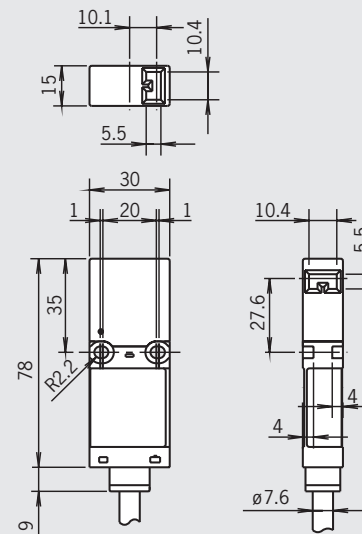
Sicherheitsschalter NQ

Safety Switch NQ



Maßzeichnung

Dimension drawing



Anschlusspläne

Wiring diagrams

Betätiger gesteckt / Actuator inserted



Bestelltable

Ordering table

Baureihe Series	Zuhaltung Guard locking	Schaltelement Switching element	Best. Nr. / Artikel Order No. / Item
NQ	keine none	02 2 \bar{O} / 2 NC	103 383 NQ02VZ-5000
		03 3 \bar{O} / 3 NC	103 385 NQ03VZ-5000
		11 1 \bar{O} + 1 S / 1 NC + 1 NO	103 382 NQ11VZ-5000
		12 2 \bar{O} + 1 S / 2 NC + 1 NO	103 384 NQ12VZ-5000



- ▶ Kompaktes Gehäuse
- ▶ Hilfsentriegelung von 3 Seiten
- ▶ Einbaulage beliebig
- ▶ LED-Anzeige
- ▶ Anschlussleitung 5m

- ▶ Compact housing
- ▶ Mechanical release from 3 sides
- ▶ Any installation position
- ▶ LED indicator
- ▶ Cable 5m

Anfahrrichtung



Vertikal

Approach direction



Vertical

Hilfsentriegelung

Dient zum Entsperren der Zuhaltung mit Hilfe eines Dreikantschlüssels (im Lieferumfang).

Mechanical release

This releases the guard locking with a triangular key (included).

Zuhaltungsarten

- TQ1** Ruhestromprinzip, Zuhaltung durch Federkraft. Entriegelung durch Anlegen von Spannung am Zuhaltemagnet.
- TQ2** Arbeitsstromprinzip, Zuhaltung durch Anlegen von Spannung am Zuhaltemagnet. Entriegelung durch Federkraft.

Guard locking types

- TQ1** Closed-circuit current principle, guard locking by spring force. Release by applying voltage to the interlocking solenoid.
- TQ2** Open-circuit current principle, guard locking by applying voltage to the interlocking solenoid. Release by spring force.

Schaltelemente

- SK** Zur Überwachung der Tür-/Betätigerstellung.
- ÜK** Zur Überwachung der Zuhaltung (eingebauter Magnet).

Switching elements

- SK** For monitoring the door/actuator position.
- ÜK** For monitoring the guard locking (built-in solenoid).

Bestelltablelle

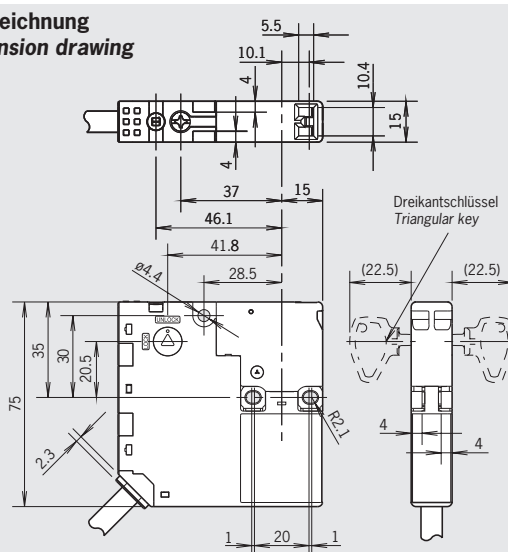
Ordering table

Baureihe Series	Zuhaltung Guard locking	Schaltelement Switching element	Best. Nr. / Artikel Order No. / Item
TQ	1 Mechanisch Mechanical	0302 SK: 3 $\bar{0}$ / 3 NC ÜK: 2 $\bar{0}$ / 2 NC	103 378 TQ1-0302G024-5000
		1202S SK: 2 $\bar{0}$ + 1 S / 2 NC + 1 NO ÜK: 2 $\bar{0}$ / 2 NC	104 748 TQ1-1202SG024-5000
		1211 SK: 2 $\bar{0}$ + 1 S / 2 NC + 1 NO ÜK: 1 $\bar{0}$ + 1 S / 1 NC + 1 NO	103 379 TQ1-1211G024-5000
		1211S SK: 2 $\bar{0}$ + 1 S / 2 NC + 1 NO ÜK: 1 $\bar{0}$ + 1 S / 1 NC + 1 NO	104 749 TQ1-1211SG024-5000
	2 Elektrisch Electrical	0302 SK: 3 $\bar{0}$ / 3 NC ÜK: 2 $\bar{0}$ / 2 NC	103 380 TQ2-0302G024-5000
		1202S SK: 2 $\bar{0}$ + 1 S / 2 NC + 1 NO ÜK: 2 $\bar{0}$ / 2 NC	104 750 TQ2-1202SG024-5000
		1211 SK: 2 $\bar{0}$ + 1 S / 2 NC + 1 NO ÜK: 1 $\bar{0}$ + 1 S / 1 NC + 1 NO	103 381 TQ2-1211G024-5000
		1211S SK: 2 $\bar{0}$ + 1 S / 2 NC + 1 NO ÜK: 1 $\bar{0}$ + 1 S / 1 NC + 1 NO	104 751 TQ2-1211SG024-5000

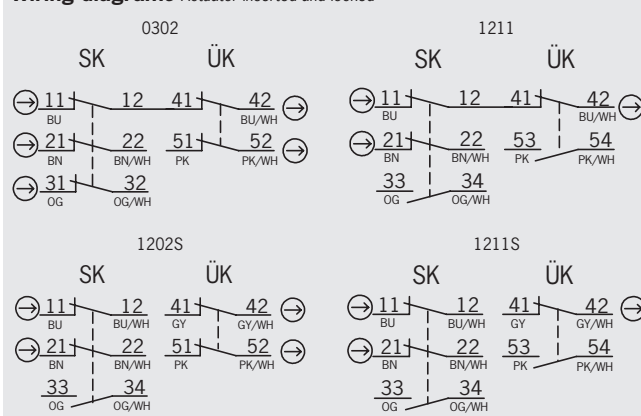
Sicherheitsschalter TQ Safety Switch TQ



Maßzeichnung Dimension drawing



Anschlusspläne Wiring diagrams



Techische Daten Sicherheitsschalter NQ

Technical data Safety Switch NQ

Parameter	Parameter	Wert Value	Einheit Unit
Gehäusewerkstoff	Housing material	Glasfaserverstärkter Thermoplast/ Reinforced thermoplastic	
Schutzart nach EN IEC 60529	Degree of protection acc. to IEC 60529	IP 67	
Mechanische Lebensdauer	Mechanical life	1 x 10 ⁶ Schaltspiele/Operating cycles	
Umgebungstemperatur	Ambient temperature	- 25 ... + 70	°C
Verschmutzungsgrad (extern) nach EN 60947-1	Degree of contamination (external) to EN 60947-1	3 (Industrie/Industry)	
Einbaulage	Installation position	beliebig/any	
Anfahrgeschwindigkeit max.	Approach speed, max.	0,05 ... 1,0	m/s
Betätigungshäufigkeit	Actuation frequency	1200/h	
Schaltprinzip	Switching principle	Schleichschaltglied/Slow-action switching element	
Kontaktwerkstoff	Contact material	Silberlegierung, hauchvergoldet/ Silver alloy, gold flashed	
Anschlussart	Connection type	Anschlussleitung 5 m/Connection cable 5 m	
Bemessungsisolationsspannung U _i	Rated insulation voltage U _i	250	V
Bemessungsstoßspannungsfestigkeit U _{imp}	Rated impulse withstand voltage U _{imp}	4	kV
Gebrauchskategorie nach EN 60947-5-1	Utilization category according to EN 60947-5-1	AC-15 0,75 A 240 V / DC-13 0,27 A 250 V	
Eintauchtiefe (erforderlicher Mindestweg + zulässiger Nachlauf)	Insertion depth (necessary minimum travel + permissible overtravel)	Betätiger/Actuator Q-GT/Q-WT/Q-LU/Q-RO	Betätiger/Actuator Q-WTB
Anfahrrichtung horizontal (h) und vertikal (v)	Approach direction horizontal (h) and vertical (v)	25,3 + 2,9	25,3 + 2,3 mm

Techische Daten Sicherheitsschalter TQ

Technical data Safety Switch TQ

Parameter	Parameter	Wert Value	Einheit Unit
Gehäusewerkstoff	Housing material	Glasfaserverstärkter Thermoplast/ Reinforced thermoplastic	
Schutzart nach EN IEC 60529	Degree of protection acc. to IEC 60529	IP 65	
Mechanische Lebensdauer	Mechanical life	1 x 10 ⁶ Schaltspiele/Operating cycles	
Umgebungstemperatur	Ambient temperature	- 25 ... + 50	°C
Verschmutzungsgrad (extern) nach EN 60947-1	Degree of contamination (external) to EN 60947-1	3 (Industrie/Industry)	
Einbaulage	Installation position	beliebig/any	
Anfahrgeschwindigkeit max.	Approach speed, max.	0,05 ... 1,0	m/s
Betätigungshäufigkeit	Actuation frequency	900/h	
Schaltprinzip	Switching principle	Schleichschaltglied/Slow-action switching element	
Kontaktwerkstoff	Contact material	Silberlegierung, hauchvergoldet/ Silver alloy, gold flashed	
Anschlussart	Connection type	Anschlussleitung 5 m/Connection cable 5 m	
Bemessungsisolationsspannung U _i Türüberwachung Magnetüberwachung	Rated insulation voltage U _i Door monitoring Solenoid monitoring	U _i = 250V U _i = 150V	V
Bemessungsstoßspannungsfestigkeit U _{imp}	Rated impulse withstand voltage U _{imp}	2,5	kV
Gebrauchskategorie nach EN 60947-5-1	Utilization category according to EN 60947-5-1	AC-15 1 A 125 V / DC-13 0,27 A 250 V AC-15 1 A 125 V / DC-13 0,22 A 125 V	
Zuhaltung Zuhaltungsüberwachung	Guard locking Guard lock monitoring		
Betriebsspannung	Operating voltage	24	V DC
Magnetleistung	Solenoid power consumption	2,7	W
Einschaltdauer ED	Duty cycle ED	100	%
Zuhalkraft F _{max}	Locking force F _{max}	500	N
Eintauchtiefe (erforderlicher Mindestweg + zulässiger Nachlauf)	Insertion depth (necessary minimum travel + permissible overtravel)	Betätiger/Actuator Q-GT/Q-WT/Q-LU/Q-RO	Betätiger/Actuator Q-WTB
Anfahrrichtung vertikal (v)	Approach direction vertical (v)	26,3 + 1,9	26,3 + 1,3 mm